



4 до 11 бар
рабочее давление

140 до 200 °C
диапазон температуры воздуха
на входе

-20 °C
точка росы

390 до 20.200 Нм³/ч
производительность

0 %
Потери сжатого воздуха

ОПИСАНИЕ

RC-DRY серия спроектирована для непрерывного осушения сжатого газа. Для работы осушителя применяются две колонны, функционирующие поочередно. Адсорбция происходит под давлением в первой колонне, в то время пока в другой колонне насыщенный влагой адсорбент регенерируется при помощи теплого воздуха исходящего из компрессора. Осушитель состоит из двух колонн, наполненных высококачественным адсорбентом, контроллера с LCD дисплеем, клапанов, манометров, блока управления и фильтров со всеми необходимыми элементами. Испытанная надежная конструкция обеспечивает быструю установку и простое сервисное обслуживание.

ПРИМЕНЕНИЯ

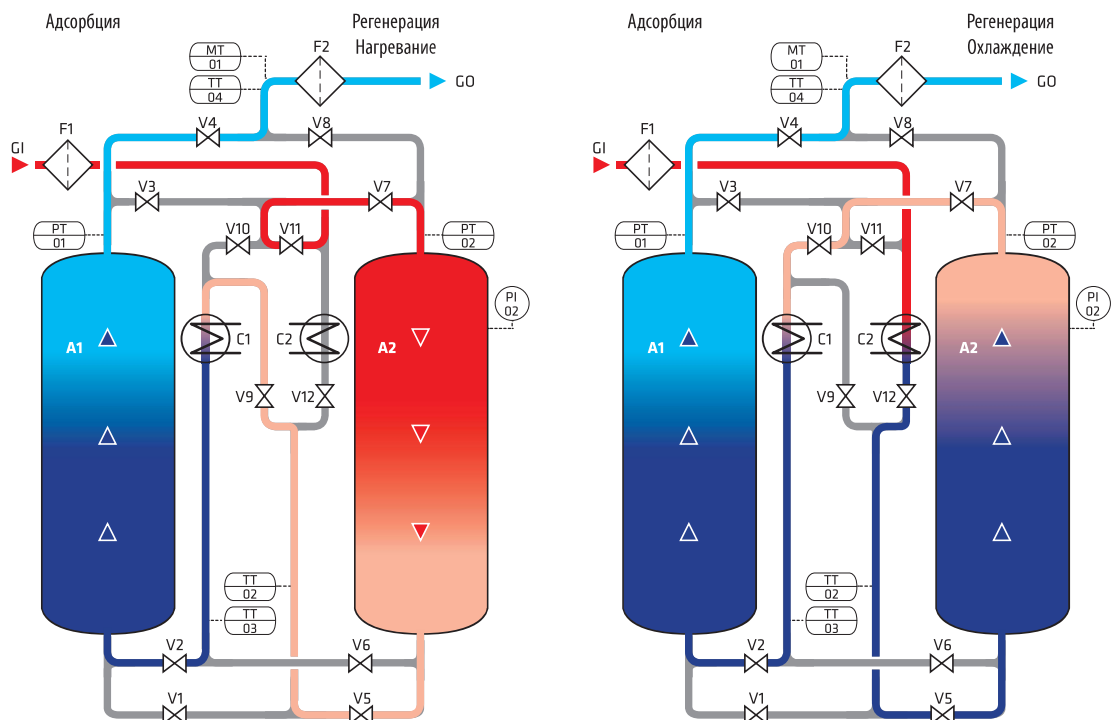
• компрессорные установки

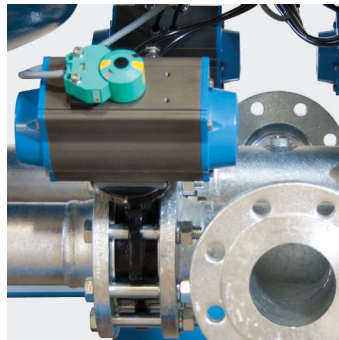
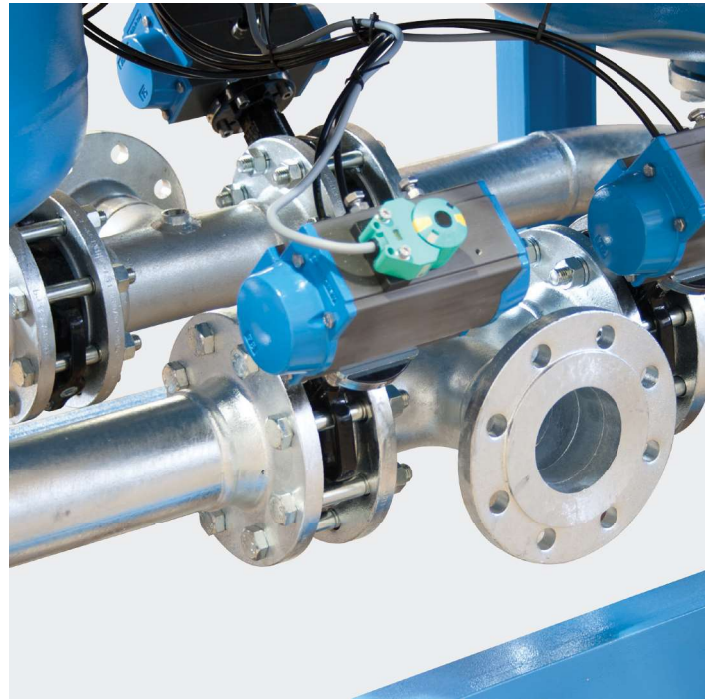
RC-DRY СЕРИЯ

АДСОРБЦИОННЫЕ ОСУШИТЕЛИ С ГОРЯЧЕЙ РЕГЕНЕРАЦИЕЙ - ПОЛНЫЙ ПОТОК



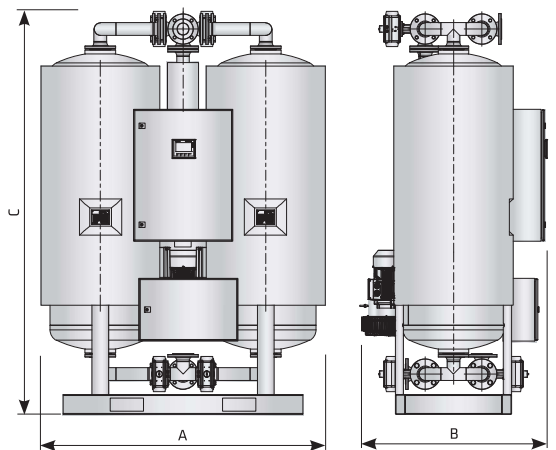
- A1-2 колонна под давлением
- F1 фильтр на входе (супер тонкий коалесцирующий)
- F2 фильтр на выходе (пылевой)
- V1-6 шаровый кран с пневматическим приводом
- V7-10 угловой клапан с пневматическим приводом
- CV1-2 обратный клапан
- TT1-4 температурный преобразователь
- PI1-2 индикатор давления
- PT1-2 датчик давления
- DT1 датчик точки росы
- GI вход воздуха
- GO выход воздуха
- RO выход воздуха после регенерации
- C1-2 теплообменник с водяным охлаждением





ТЕХНИЧЕСКИЕ ХАРАКТЕРИСТИКИ

Тип	Подключение Вход/выход	Номинальный поток		Модель фильтра
		DN	на входе ⁽¹⁾	
			[Нм³/ч]	
RC-DRY 400	DN50	390	AF 0476	
RC-DRY 600	DN50	590	AF 0706	
RC-DRY 780	DN50	780	AF 0706	
RC-DRY 1000	DN50	930	AF 0946	
RC-DRY 1200	DN80	1.150	AF 1506	
RC-DRY 1600	DN80	1.600	AF 1756	
RC-DRY 2000	DN100	1.950	AF 2006	
RC-DRY 2500	DN100	2.530	AF 2406	
RC-DRY 3000	DN100	2.990	BF 300	
RC-DRY 3600	DN100	3.680	BF 450	
RC-DRY 4100	DN125	4.100	BF 450	
RC-DRY 5000	DN125	4.990	BF 600	
RC-DRY 6500	DN150	6.550	BF 900	
RC-DRY 7700	DN150	7.700		
RC-DRY 10000	DN200	10.250		
RC-DRY 12000	DN200	11.700		
RC-DRY 14000	DN200	14.800		
RC-DRY 16000	DN250	16.000		
RC-DRY 18000	DN250	18.200		
RC-DRY 20000	DN250	20.200		



РАБОЧЕЕ ДАВЛЕНИЕ - КОРРЕКТИРУЮЩИЕ ФАКТОРЫ - C_{OP}

Рабочее давление [бар]	2	3	4	5	6	7	8	9	10	11
Рабочее давление [psi]	29	44	58	72	87	100	115	130	145	160
Корректирующий фактор C _{OP}	0,38	0,5	0,63	0,75	0,88	1	1,13	1,25	1,38	1,50

РАБОЧАЯ ТЕМПЕРАТУРА - КОРРЕКТИРУЮЩИЕ ФАКТОРЫ - C_{OT}

Температура на входе [°C]	25	30	35	40	42,5
Температура на входе [F]	77	86	95	104	108
Корректирующий фактор C _{OT}	1	1	1	0,7	0,52

¹⁾ Для 1 бар (а.д.) и 20 °C и 7 бар рабочего давления, температуре на выходе 35 °C и температуре точки росы газов под давлением на выходе -40 °C.

Класс защиты	IP54
Фильтр (на входе)	супер тонкий; 0,01 мкм
Фильтр (на выходе)	пылевой фильтр; 1 мкм
Изоляция колонн	доп. опция

ООО «ТИ-СИСТЕМС» ИНЖИНИРИНГ И ПОСТАВКА ТЕХНОЛОГИЧЕСКОГО ОБОРУДОВАНИЯ

Интернет: www.tisys.ru www.tisys.kz www.tisys.by www.tesec.ru www.ti-sistems.pf

Телефоны: +7 (495) 7774788, 7489626, (925) 5007155, 54, 65 Эл. почта: info@tisys.ru info@tisys.kz info@tisys.by